

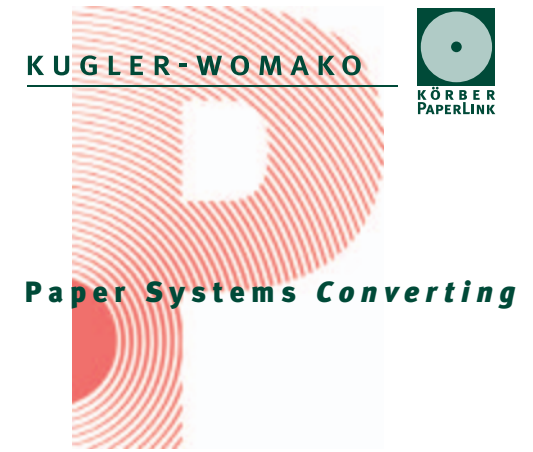


KUGLER - WOMAKO GMBH
 Schlosserstraße 15
 72622 Nürtingen - Germany
 Tel. +49 (7022) 7002 0
 Fax. +49 (7022) 33444
 E-Mail: info@kw.kpl.net
 www.kw.kpl.net

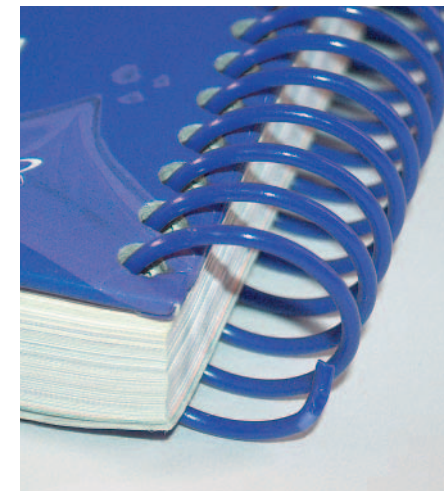
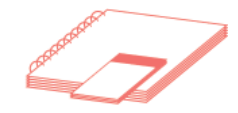
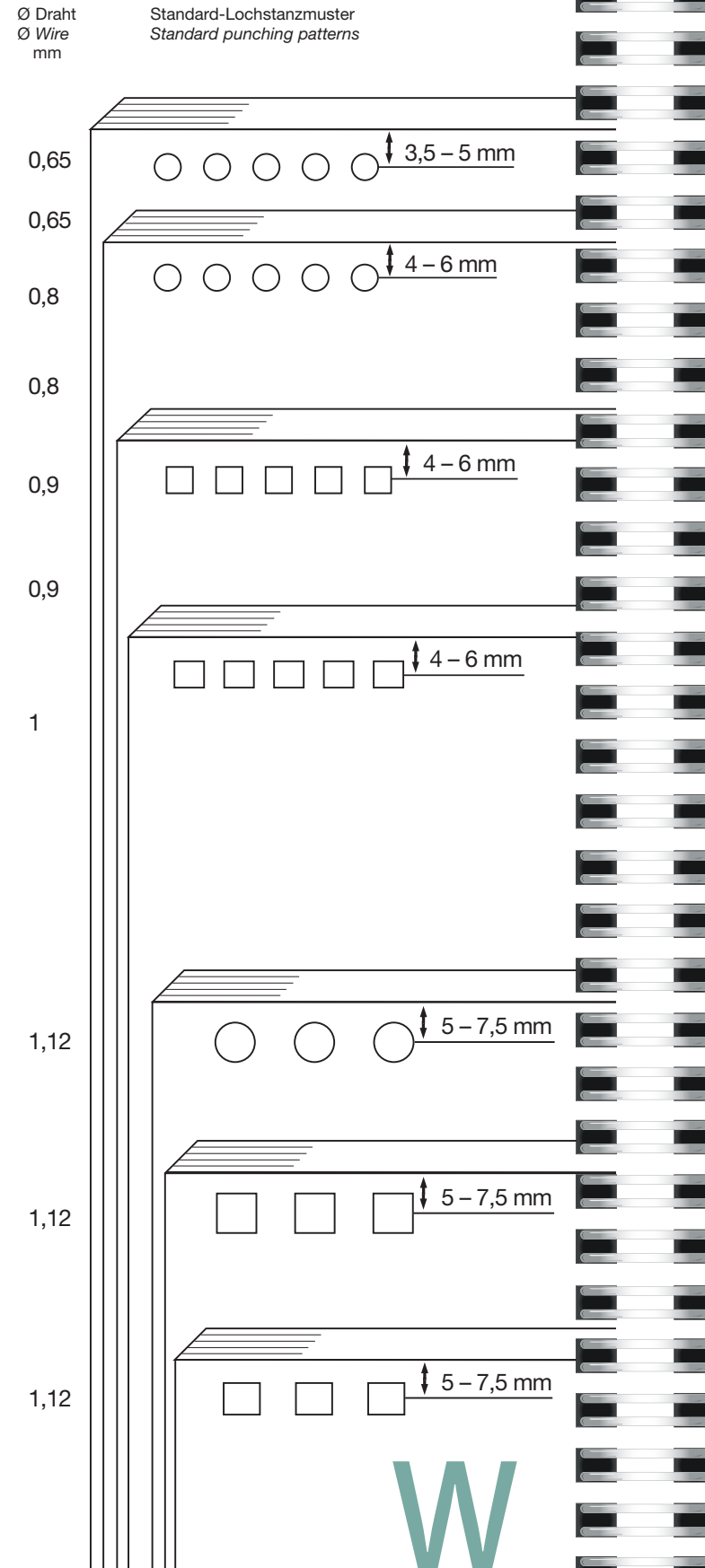
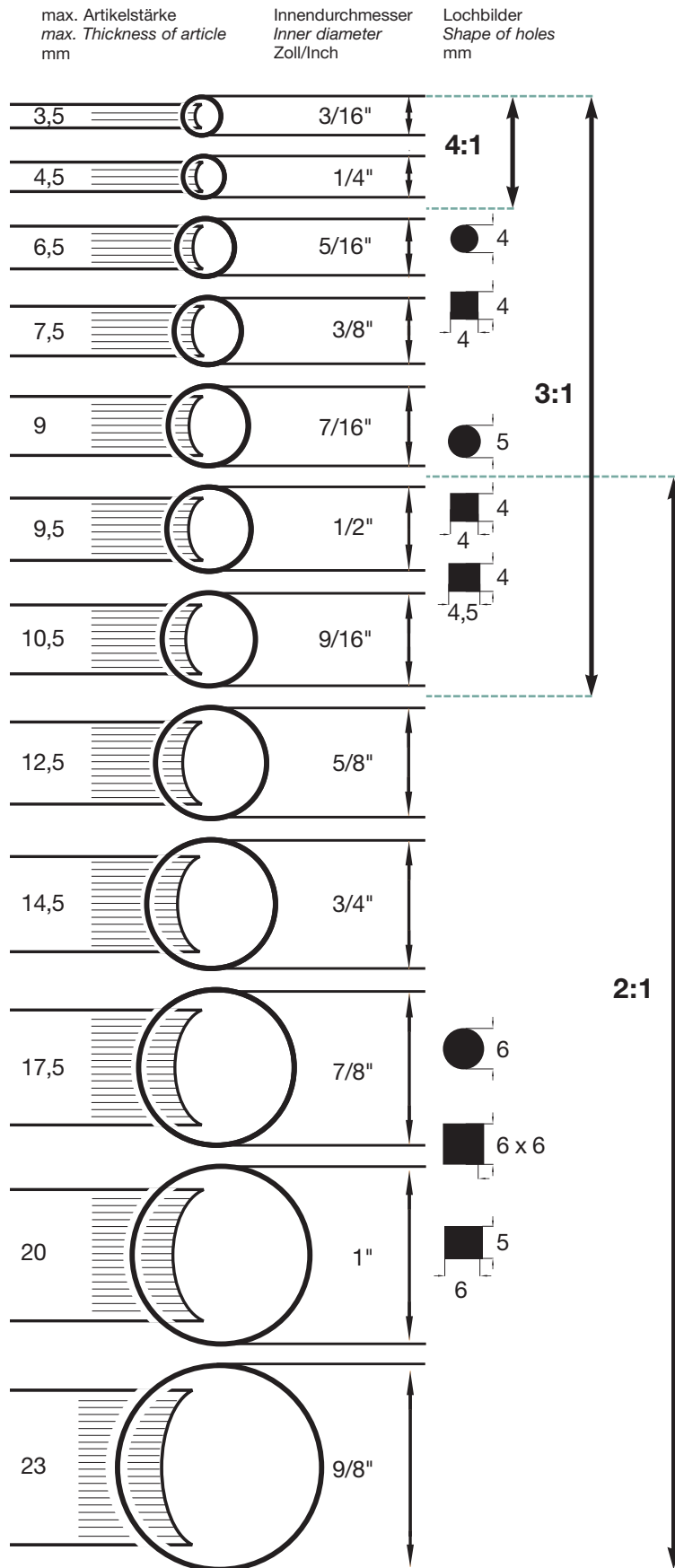
Drahtkamm / Double-Wire

De En | Drahtbindung / Wire-Binding

**Maßblatt
 Dimensional Data Sheet**



Paper Systems Converting



Tools for other hole diameters can be delivered on request. Other pitches are not possible.

Auf Wunsch können auch Werkzeuge für andere Lochdurchmesser geliefert werden. Die Steigungen sind nicht veränderbar.

Abbildungen nicht maßstäblich. Dimensions not in scale.
 Updated in April 2007

